

# EMERGENCIA E-45

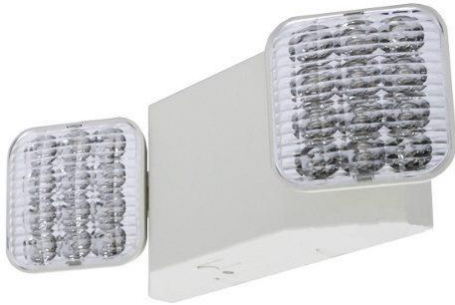
# SYLVANIA



Bodegas / Warehouses

Estacionamientos / Parking garage

Ambientes industriales / Industrial Environment

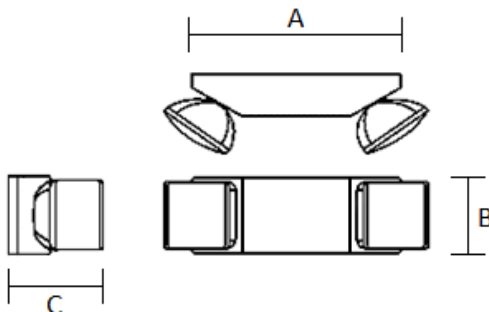


## DESCRIPCIÓN:

- Autonomía de operación superior a los 90 minutos.
- Cumple con los requerimientos de la norma NFPA101.
- Tecnología de la batería de Níquel - Cadmio.

CÓDIGO: P24197

## DIMENSIONES / DIMENSIONS



A	B	C	Unid.
310	127	105	mm

## ESPECIFICACIONES FOTOMÉTRICAS / PHOTOMETRIC SPECIFICATIONS

Característica	Dato	Unidad
Flujo Luminoso / Luminous flux	172	lm
Temp. de Color (CCT) / Color temp	6500	K
Color de luz / Light Color	Blanco frío / Day light	-
IRC / CRI	≥80	%

## ESPECIFICACIONES ELÉCTRICAS / ELECTRICAL SPECIFICATIONS

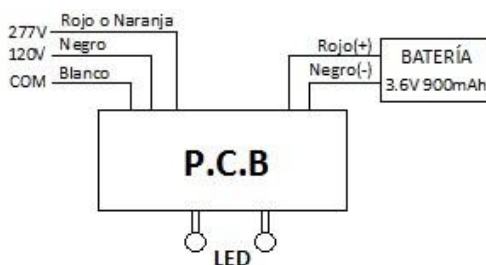
Potencia / Wattage	24	W
Tensión de Entrada / Input voltage	120 / 277	V~
Frecuencia / Frequency	50/60	Hz
Controlador / Driver	Incluido	-
Corriente eléctrica / Electrical current	222@120V / 96@277V	mA
Atenuable / Dimmable	No	-
Factor de Potencia / Power factor	0.90	-
THD en corriente / THD current	20	%

Tecnología de la batería / Battery techno Níquel - Cadmio

Potencia de la batería / Battery power	5	W
Tensión batería / Battery voltage	3.6	Vdc
Capacidad de batería / Battery Capacity	900	mAh
Tiempo de carga / Charging time	24	h
Tiempo de descarga / Autonomy time	90	min

## ESPECIFICACIONES FÍSICAS / PHYSICAL SPECIFICATIONS

Vida útil / Lifespan	25 000	h
Acabado cuerpo / Finish housing	Blanco / White	-
Temp. de operación / Operat. Temp.	-15 a 40	°C
Difusor / Diffuser	Polycarbonato / Polycarbonate	-
Empaque / Packing	Caja Unitaria	-
Garantía / Warranty	3	Años
Peso / Weight	2.4	kg



Sylvania se reserva el derecho de hacer modificaciones o cambios de este producto o de sus especificaciones técnicas sin previo aviso

Feilo Sylvania reserves the right to modify and/or change this product or its technical specifications without prior notice.

<http://www.sylvania-americas.com/> Versión: 03 - Fecha última modificación: 21/12/17

**SYLVANIA**